

Bymarch - Beskrivelse:

Der er ca. 480 m. fra start til bedømmelsesområdet. Vær opmærksom på at gågadens bredde er ca. 3,5 meter. Konkurrencen foregår i krydset Slotsgade/Adelgade/Vestergade og Posthustorvet.

Bedømmelsesområdet starter i Adelgade ud for indgangen til Profiloptik - korpset fortsætter lige frem, og svinger til venstre af Slotsgade, fortsætter ned af gaden og vender inden 30 km skiltet og går tilbage ad Slotsgade, til krydset og her svinger korpset til venstre ind på Posthustorvet og går lige frem og vender inden afspærringen og returnerer til krydset og svinger til højre ned ad Slotsgade igen, og foretager sidste vending inden 30 km skiltet og marcherer direkte imod afslagsområdet i Vestergade, som også markerer afslutningen af bedømmelsesområdet. Her slår Majoren musikken af og korpset fortsætter igennem feltet og marcherer videre på kantslag og gør endeligt holdt ud for Vestergade 14.

Banen vil blive markeret med hhv. hegn og skiltning.

Ruten indeholder ialt:

2 venstresving

1 højresving

3 vendinger

Afstande i meter:

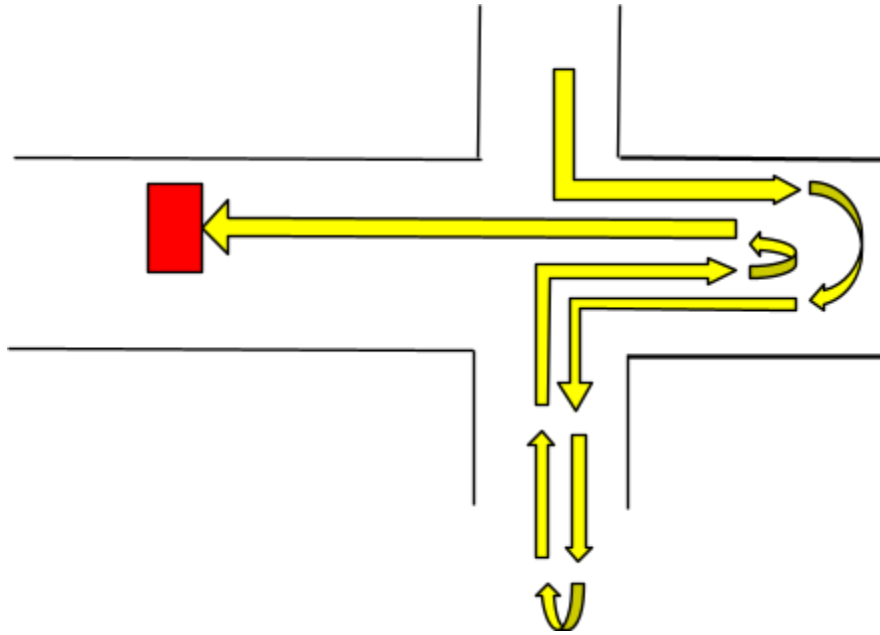
Adelgade: til midt af kryds ca 17 m

Slotsgade: Midt kryds til vending: max 35 m

Posthustorvet: Midt kryds ind til vending: max 38 m

Vestergade: Midt kryds til afslag: ca 25 m.

Tegning over ruten i krydset.



Billede af krydset

